

SN

95-105dB

시그널 폰 Small Size Steel Housing Siren



스틸 하우징 제품으로 내구력 우수한 소형 폰

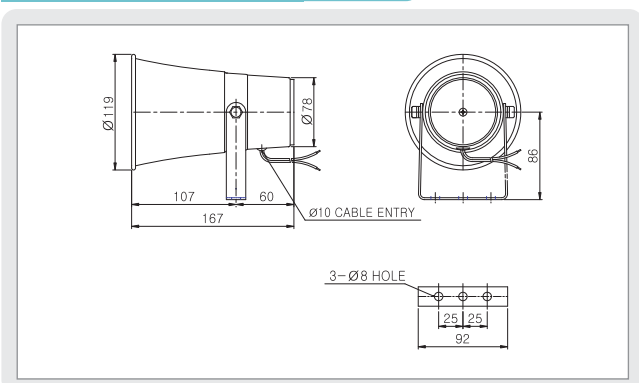
- 견고한 스틸하우징 제품으로 내구력이 우수
 - 방수, 방진(IP55) 제품으로 옥외설치 가능
 - 기기 내부에 설치된 볼륨으로 음량조절 가능
 - 경고음, 멜로디, 알람 각 5음 내장, 음성신호 3채널 이용
 - 몸체 표준색상 : RED
 - 재질 : Steel Housing
 - 보호 등급 : IP55
- High in durability with strong steel housing employed
 - Water and dust proof(IP55) structure makes its outdoor installation possible
 - Possible to control volume level by using the built-in volume controller
 - Built-in warning sound, melody and alarm, each of which has 5 sounds and 3 voices signal channels.
 - Body standard color : RED
 - Material : Steel Housing
 - Protection class : IP55



형식 Model	내장음 Built-in Sounds	음량 dB/m (Max)	전압 Rated Voltage	전압/전류 Voltage /Current	중량 Weight
SN	WS 경고음 5음 5 Warning sounds	105dB	· DC12V · DC24V · AC110V · AC220V	· DC12V /0.266A · DC24V /0.211A · AC110V /0.062A · AC220V /0.031A	DC-0.95Kg AC-1.1Kg
	WM 멜로디 5음 5 Melodies	105dB			
	WA 알람 5음 5 Alarms	103dB			
	WV 음성신호 3채널 3 Voice signals	95dB			

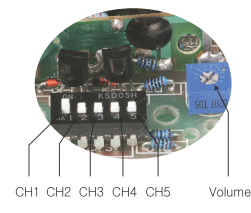
- ※ 사용 주위 온도 : -20℃~50℃
- ※ 음색에 대한 상세사양은 page 8~9를 참고하십시오.
- ※ Operating temperature : -20℃~50℃
- ※ For a detailed specification of sound tone, please refer to page 8~9.

외형도 (External view drawing)

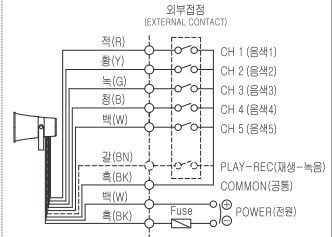


음색 선택 방법 (Method of selecting sound tone)

표준사양(Standard)
-내부스위치 이용 Internal Switch



주문사양(Custom Made)
-외부접점 이용(LC) External Contact



- 표준품은 내부 스위치를 이용하여 음색을 선택합니다.
- 주문사양으로 제작되는 음색 신호선 인출형(LC TYPE)의 경우, 외부접점을 이용한 결선도는 상기 결선도를, 트랜지스터(I/O유닛)를 이용한 결선도는 Page13을 참조하시기 바랍니다.
- AC제품 : 전원선 인출형, 전선규격 VCTF(0.75sqx2) x 400mm
- DC제품 : 전원선 인출형, 전선규격 VCTF(0.75sqx2) x 400mm
청색선 또는 흑색선이 (-)극성
- Standard type select sound tone by internal dip switch.
- In case of LC type product with sounder, refer to above diagram for wiring by using external contact point and refer to page 13 for wiring by using transistor(I/O unit)
- AC : Power line out from the product VCTF(0.75sqx2) x 400mm
- DC : Power line out from the product VCTF(0.75sqx2) x 400mm
BK(or Blue) (-) connection

SN 사양지정(Order Specification)

SN	WA	110	(LC)
형식(Model)	음색(Sound tone)	전압(Voltage)	음색선택(Sound Selection)
· SN	· WS(경고음) · WM(멜로디) · WA(알람) · WV(음성)	· 12-DC12V · 24-DC24V · 110-AC110V · 220-AC220V	· 무지정(None) · 내부스위치 선택 Internal Switch · LC지정(Order) 외부접점 선택 External Contact